

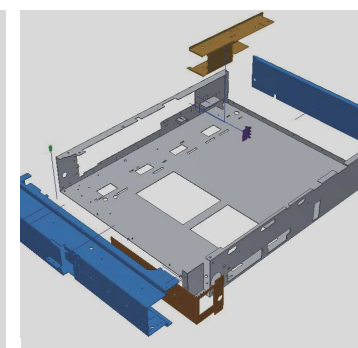
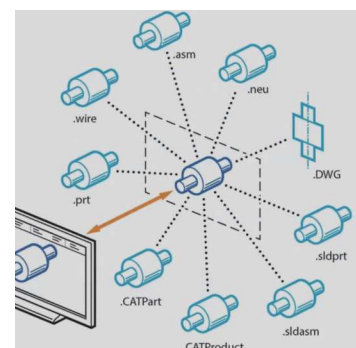
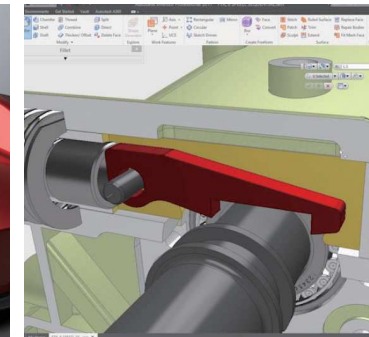
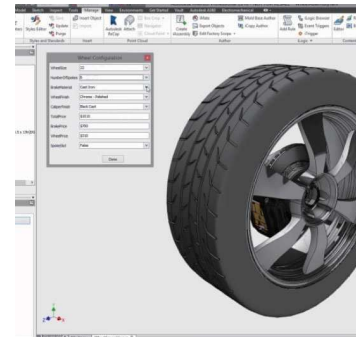


# LUZ ルーツ

3次元解析自動板金展開システム

設計からの  
シームレスな自動板金展開

AUTODESK INVENTORアドオンソフトウェア



**weilli** Weilli Co.,Ltd.  
ウィリー株式会社 ソフトウェア事業部  
〒503-0813 岐阜県大垣市三本木3-16-2  
TEL.0584-77-0616 FAX.0584-77-0617

**AUTODESK**  
Authorized Developer



- \* 改良のため予告なく仕様を変更させていただくことがあります。
- \* メンテナンスプログラム (SMP) は、別途契約させて頂いております。

ご購入のお問い合わせ先 info@weilli.jp  
サポートのお問い合わせ先 support@weilli.jp  
IP Phone 050-3538-9426  
URL <http://www.weilli.jp>

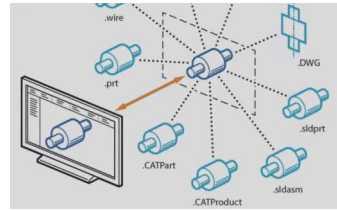
**Weilli**  
Everyone grows.

## AUTODESK INVENTOR



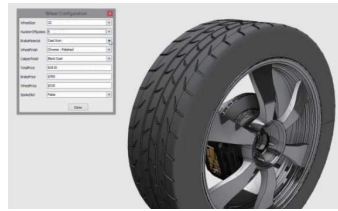
### モデリングの柔軟性

さまざまなモデリングオプションにより、設計手法の選択が可能です。



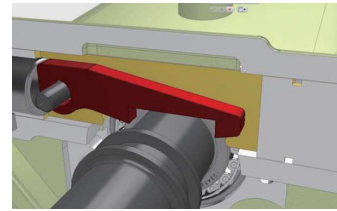
### AnyCAD データ

関連リンクを保持しながら、あらゆる 3DCAD システムのデータを使用できます。



### 自動化

複雑なプログラミングなしに、製品コンフィギュレータをセットアップします。



### パラメトリックモデリング

インタフェースを意識せずに設計作業に集中できます。



LUZ をアドオン

- + より高度な板金モデリング
- + 自動板金展開
- + ダクト展開



CAM へインポート

- TruTops (Trumpf社)
- PN4000 (WiCAM社)

### INVENTORからの自動板金展開

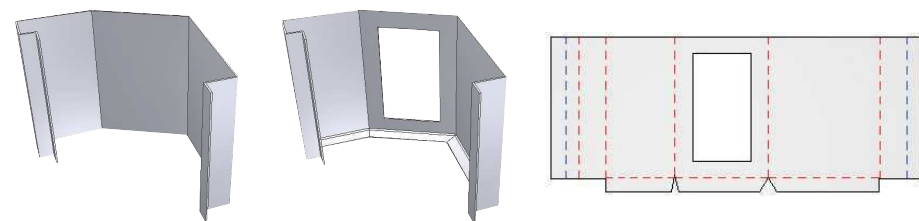
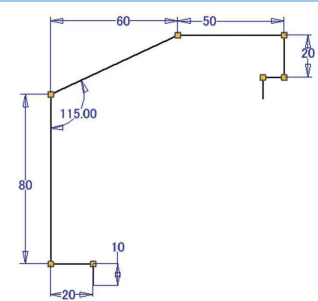
他社3次元CADデータをダイレクトインポート機能で取り込み、瞬時に自動板金展開ができます。あらゆるソリッドモデルに対して曲げを自動解析し、板金展開図をアウトプットします。さらに、モデリング機能としてフランジ作成や、突合わせ処理、その他オプションで複数のダクトパターンを揃えています。

TruTops、WiCAM用のインターフェースにより、データのインポートとエクスポートを容易にします。

## LUZ

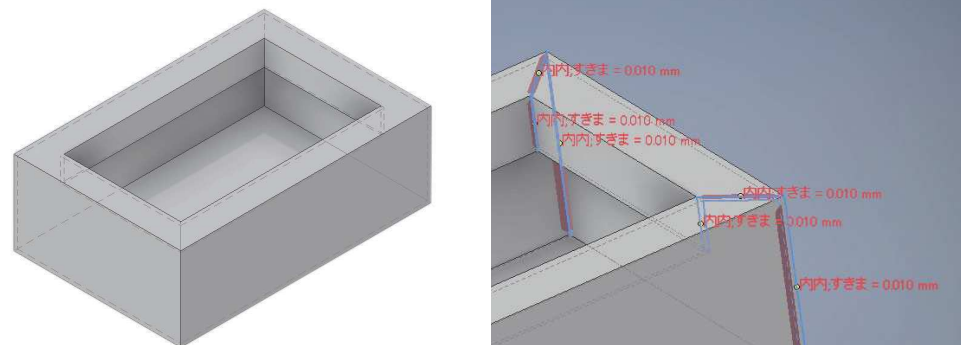
### 板金モデリング

インベントアのパーツモデリングとルーツの板金モデリング機能を使用することで、正確かつスピーディな板金モデル作成ができます。シェル・フランジ・断面から作成・突き合わせ処理・カット処理など多彩なコマンドに対応しています。



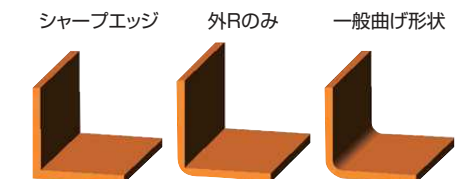
### モデル編集不要の属性カット

切断や突き合わせ処理を正確かつ簡単に行なうために、モデルに影響を与えない属性機能を搭載しています。コーナーの突き合わせ処理・曲げR変更・伸び値変更・面属性などワンクリックで属性を追加できます。

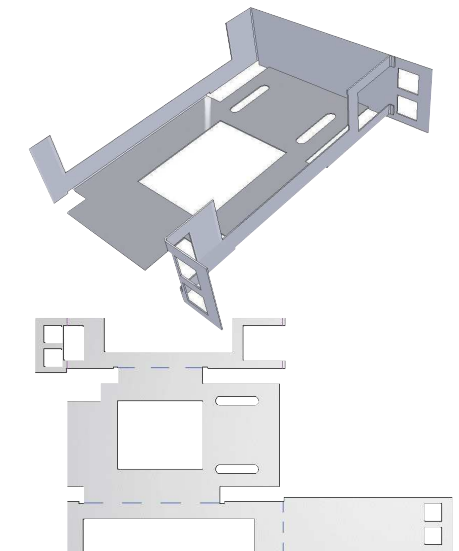


### 板金展開パラメータ

自動板金展開には詳細な設定が可能です。外形・内形・山曲げ・谷曲げ・成形加工別に色分けや、線種レイアの設定ができます。その他、展開図出力に対しても曲げテーブル出力やDXF出力が可能です。曲げ解析機能は、シャープエッジにも対応しているため、モデル作成時に面倒な曲げRは必要ありません。

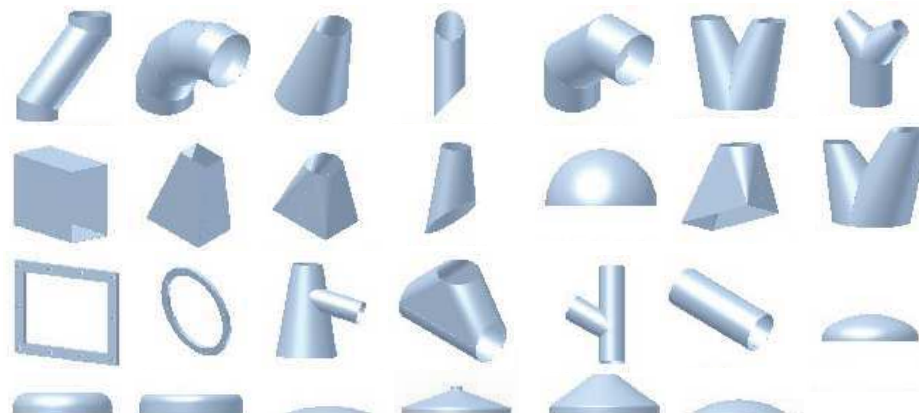


LUZの曲げ解析は全対応



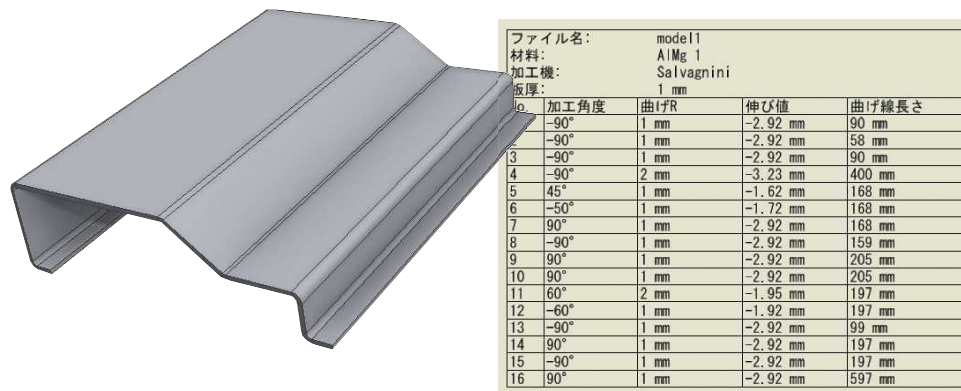
### ダクトパターン展開

複数のダクト形状から、目的の形状を選択することで、数値入力ダイアログが表示されます。作成ボタンで瞬時にソリッドモデルを作成します。



### 独自の曲げ縮み値

材質・曲げ加工機・板厚に対する角度単位の縮み設定、計算式、Kファクタの3樹類の方法でより精度の高い縮み値が設定できます。



### 3次元インポート展開

他社の3次元データを直接インポートするために、汎用的な3次元データに対応しています。インポートしたモデルは瞬時に板金展開できます。

#### 対応CADデータ一覧

汎用データ	.SAT、.STEP、.STL、.DXF
Inventor	.ipt、.iam、.idw、.dwg、.ipn、.ipj、.dwf、.fbx
Parasolid	.x_t、.x_b
Pro/ENGINEER	.prt、.asm
Rino	.3dm
CATIA V4	.model 他
CATIA V5	.CATPart 他
UGN NX	.prt
Alias	.wire
SolidWorks	.sldprt 他

